



Beste Qualität
made in Germany



Paravento



Inhaltsverzeichnis

Produkt-Highlights	4	Querschnitte	12
Markisentücher	8	Abmessungen	13
Gestellfarben	9	Befestigungsarten	14
Technische Details	10		

Seitenmarkise Paravento – stilvoller Schutz mit einem Handgriff



Die stilvolle Seitenmarkise Paravento schützt vor fremden Blicken, Sonne und kühlem Seitenwind. Als kostengünstige Lösung lässt sich die schlanke, aber solide Kassette praktisch überall montieren. In Kombination mit einem topaktuellen Dessin aus der weinor Tuchkollektion setzt der Paravento attraktive Akzente. Spezielle Funktionstücher bieten Sichtschutz und erlauben tagsüber die Durchsicht nach außen. Somit ist der Paravento eine flexible und elegante Alternative zu feststehenden Elementen wie Zäunen, Mauern und Hecken.

Paravento Highlights



47 Gestellfarben und
9 WiGa-Trend-Farben



Formschönes Design,
große Tuchauswahl



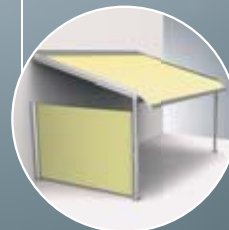
Einfache Montage



Stabile Konstruktion



Perfekte Ergänzung zu
vorhandenen Produkten



Produktvorteile im Detail

Die Seitenmarkise Paravento schützt vor fremden Blicken, Sonne und Wind – als textiles Gestaltungselement sorgt sie für eine attraktive Optik



Einfache Montage – für universelle Einsetzbarkeit

Der Paravento lässt sich unkompliziert an jede Hauswand oder Terrassenkonstruktion anbringen – sowohl seitlich als auch frontal. Durch entsprechende Halterungen ist er überall leicht und schnell montiert.

- attraktive und preiswerte Alternative zu Zaun, Hecke, Mauer o. ä.
- mit nur einem Griff aus- und wieder einfahrbar
- im Winter leicht auszuhängen und platzsparend zu verstauen



Für eine attraktive Optik: formschönes Design, große Tuchauswahl

In eingefahrenem Zustand ist die gesamte Technik komplett in der Aluminium-Kassette des Paravento verborgen. Mit ihren schlanken Abmessungen von nur 142 mm x 120 mm passt sich die Kassette jeder Umgebung ganz unauffällig an.

- formschönes Design
- umfangreiche weinor Tuchauswahl – auch viele nahtlose Varianten
- luft- und lichtdurchlässige Klimatücher Soltis® und Perluca
- 47 RAL-Gestellfarben sowie 9 WiGa-Trend-Strukturfarben



Stabile Konstruktion – die Voraussetzung für hohe Tuchspannung

Die elegante Optik des Paravento basiert auf schlankem Design und einer leichten Bauweise. Gleichzeitig macht ihn seine stabile Konstruktion besonders belastbar – die Grundvoraussetzung für optimale Tuchspannung.

- stranggepresste Aluminiumprofile für hohe Stabilität
- optimale Tuchspannung durch Federwelle in der Tuchwelle
- hohe Windbelastbarkeit, Windwiderstandsklasse 2



Perfekte Ergänzung zu vorhandenen Produkten

Nicht nur in seiner Funktion als Seitenschutz bietet der Paravento eine hervorragende Ergänzung zu Markisen, Terrassendächern und Pergolen. Auch in Gestellfarbe und Tuchdessin ist er der perfekte Begleiter.

- farblich passend durch identische Gestellfarbe
- Tuch passend zur Hauptmarkise oder anderen Beschattungen
- oben abgeschrägte Varianten als Ergänzung zu Gelenkarm-Markisen



- Standard
- Option
- nicht erhältlich

Paravento im Überblick

Paravento	
Technik	
Max. Kassettenhöhe	250 cm
Max. Auszugslänge	400 cm, max. Tuchfläche 8 m ²
Kassettengröße (B x H)	142 x 120 mm
Griffe	1 Stück; ab Kassettenhöhe 1.876 mm 2 Stück
Montagevarianten	Wandmontage, verschiedene Masten, Befestigungswinkel
Gestellfarben	
47 Standard-Gestellfarben	●
Ca. 150 andere RAL-Farben	○
9 WiGa-Trend-Farben	●
Andere Strukturfarben	○
Tücher	
Tuchkollektion colours by weinor®	● mit Naht: alle Tücher; ohne Naht: alle Unis als Breitware
Soltis®	○ mit Naht: Soltis® 86, 92; ohne Naht: Soltis® 86, 92, 93 als Breitware
Perluca	○ ohne Naht: alle Tücher als Breitware
Optionen/Zubehör	
Griffhalter an einem Handlauf	○
Mast zum Stecken, 120 cm inkl. Bodenhülse	○
Mast zum Schrauben, 120 cm	○
Umlenkmast zum Stecken, 180 cm inkl. Bodenhülse	○
Umlenkmast zum Schrauben, 180 cm	○
Winkel für Kastenhalter	○
Winkel für Griffhalter	○
Qualität	
Getestet bis	Windwiderstandsklasse 2 in Anlehnung an DIN EN 13561





Tücher – attraktiv und dauerhaft farbrillant

Ein hochwertiges Tuch ist die Grundvoraussetzung für eine schöne Markise. Hier bieten die colours by weinor® Kollektionen sowie das Klimatuch Perluca eine umfangreiche Auswahl.

- farbecht durch Spinndüsenfärbung
- dauerhaft schön durch schmutz- und wasserabweisende Nano-Beschichtung
- optional auch große Auswahl aus Kollektionen anderer Hersteller



Tuchkollektionen
155 Dessins

- hochwertige Acrylqualität
 - bewährt seit Jahrzehnten
 - Bahnbreite: 120 cm/240 cm
- innovative Polyesterqualität
 - hochelastisch mit Memory-Effekt®
 - Bahnbreite: 120 cm



Luftdurchlässige
Acryltücher, 5 Dessins

- perforierte Acrylqualität
- luft- und lichtdurchlässiges Klimatuch
- Bahnbreite: 120 cm/240 cm



Hightech-Klimatücher
10 Dessins

- luft- und lichtdurchlässiges Klimatuch
- Bahnbreite: 177 cm (Soltis® 86, 92)
- Breitware: 267 cm (Soltis® 86, 92, 93)



Die Paravento Tuchauswahl bei nahtlosen Tüchern

Bei dieser Variante können alle Nahtlos-Tücher aus der aktuellen weinor Tuchkollektion verwendet

werden. Die Stoffstruktur verläuft senkrecht zur Kassette.

in cm	Soltis® 86, 92	Soltis® 86, 92, 93	Acryl	Perluca	WeiTex Polyester
Bahnbreite	177	267	120	240	120
Anlagenhöhe					
80* – 127,5	N	N	N	N	N
127,6 – 187,5	N	N	–	N	–
187,6 – 250	–	N	–	N	–

N Nahtlos: Tuch nahtlos
– nicht machbar



Die Paravento Tuchauswahl bei genähten Tüchern

Bei dieser Variante können alle Tücher aus der gültigen weinor Tuchkollektion verwendet werden.

Die Stoffstruktur verläuft quer zur Kassette.

in cm	Acryl	Perluca	WeiTex Polyester
Bahnbreite	120	120	120
Anlagenhöhe			
80* – 127,5	Q	Q	Q
127,6 – 187,5	Q	Q	Q
187,6 – 250	Q	Q	Q

Q Quernaht: Tuch mit Quernaht; Naht verläuft quer zur Ausfallrichtung; Streifenmuster verläuft quer zur Ausfallrichtung

* Bis Kassettenhöhe 112 cm beträgt die Auszugslänge max. 300 cm, ab Kassettenhöhe 112,1 cm beträgt die Auszugslänge max. 400 cm.



Vielfalt an Gestellfarben – zahlreiche Wahlmöglichkeiten

weinor beschichtet im eigenen Werk. Dadurch lassen sich höchste Farbgleichheit und ein identischer Glanzgrad gewährleisten.

- 47 Standard-RAL-Gestellfarben, Seidenglanz (Glanzgrad $70 \pm 5\%$ im 60° Messwinkel)
- 9 kratzfeste und widerstandsfähige WiGa-Trend-Farben, Struktur-Optik
- über 150 RAL-Sonderfarben

47 Standard-Gestellfarben

RAL 1002 Sandgelb	RAL 1003 Signalgelb	RAL 1014 Efenbein	RAL 1015 Hellelfenbein	RAL 1023 Verkehrsgelb	RAL 1034 Pastellgelb	RAL 2000 Gelborange	RAL 2002 Blutorange	RAL 2011 Tieforange
RAL 3002 Karminrot	RAL 3004 Purpurrot	RAL 3007 Schwarzrot	RAL 4005 Blaulila	RAL 4006 Verkehrspurpur	RAL 5005 Signalblau	RAL 5009 Azurblau	RAL 5014 Taubenblau	RAL 5021 Wasserblau
RAL 5022 Nachtblau	RAL 5024 Pastellblau	RAL 6005 Moosgrün	RAL 6009 Tannengrün	RAL 6011 Resedagrün	RAL 6012 Schwarzgrün	RAL 7015 Schiefergrau	RAL 7016 Anthrazitgrau	RAL 7021 Schwarzgrau
RAL 7030 Steingrau	RAL 7032 Kieselgrau	RAL 7035 Lichtgrau	RAL 7039 Quarzgrau	RAL 7040 Fenstergrau	weinor 7319 Weinorgau	RAL 8001 Ockerbraun	RAL 8003 Lehmbraun	RAL 8014 Sepiabraun
RAL 8016 Mahagonibraun	RAL 8017 Schokoladenbraun	RAL 8019 Graubraun	RAL 8022 Schwarzbraun	weinor 8077 Weinorbraun	RAL 9001 Cremeweiß	RAL 9005 Tiefschwarz	RAL 9006 Weißaluminium	RAL 9007 Graualuminium
RAL 9010 Reinweiß	RAL 9016 Verkehrsweiß							

9 WiGa-Trend-Farben

WT 29/10797 Approx. RAL 9010	WT 29/50704 Approx. RAL 6009 Metallic	WT 29/60740 Marrone 04 Metallic	WT 29/70786 Sparkling Iron Effect	WT 29/71289 Approx. RAL 7016	WT 29/80077 Approx. DB 703 Metallic	WT 29/80081 Iron Glimmer Effect P 7	WT 29/90146 Approx. RAL 9006 Metallic	WT 29/90147 Approx. RAL 9007 Metallic

weinor ist ein ökologisch handelndes Unternehmen. Für die Einhaltung hoher Umweltstandards unterliegen Herstellungsprozesse und Materialien der ständigen Kontrolle durch Experten.

Seit dem Verbot der Zugabe von Schwermetallen in Pulverschichtungen kann, trotz aller Bemühungen der Farbhersteller, die Farbtonstabilität zu gewährleisten, ein Ausbleichen insbesondere bei der Farbe Feuerrot (RAL 3000) nicht ganz ausgeschlossen werden. Farben können drucktechnisch bedingt deutlich abweichen.



Zuggriff und eingehängter Griffhalter

Zuggriff und Griffhalter – einfaches Ein- und Aushängen

Nach dem Ausfahren des Paravento wird der am Ausfallprofil befestigte Zuggriff in den Griffhalter eingehängt. Der Griffhalter lässt sich an einer Wand oder einem Terrassen-

pfosten anbringen. Als Alternative steht ein Steck- oder Schraubmast zur Verfügung, der auf dem Terrassenboden bzw. im Betonbett befestigt werden kann.



Zuggriff und Griffhalter Detailansicht



Tuchspannung durch Federwelle

Immer straffes Tuch – optimale Spannung durch Federwelle

Für optimale Tuchspannung sorgt die in die Tuchwelle integrierte Federwelle. Sie ist mit einer der

Kopfplatten über eine Vierkantöffnung verbunden.



Paravento mit Schraubmast

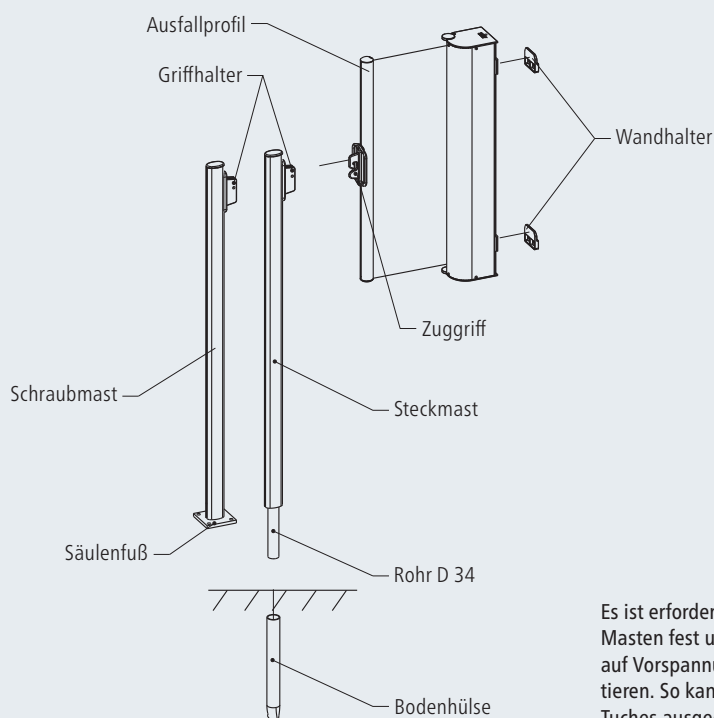
Der Schraub- und Steckmast

Nach dem Ausziehen des Paravento wird der Griffhalter an einem Schraub- bzw. Steckmast befestigt.

Der Schraubmast lässt sich am Boden festschrauben, der Steckmast kann im Boden einbetoniert werden.



Paravento mit Steckmast



Es ist erforderlich, beide Masten fest und ein wenig auf Vorspannung zu montieren. So kann der Zug des Tuches ausgeglichen werden.

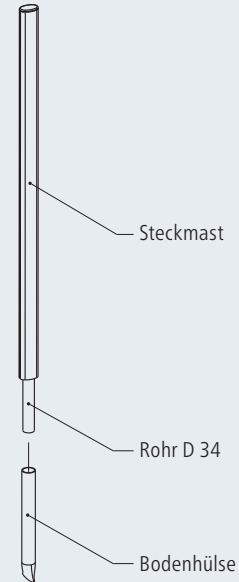
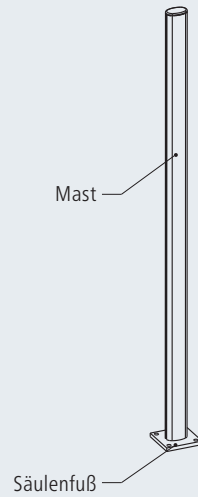


Paravento mit Umlenkmast

Der Umlenkmast

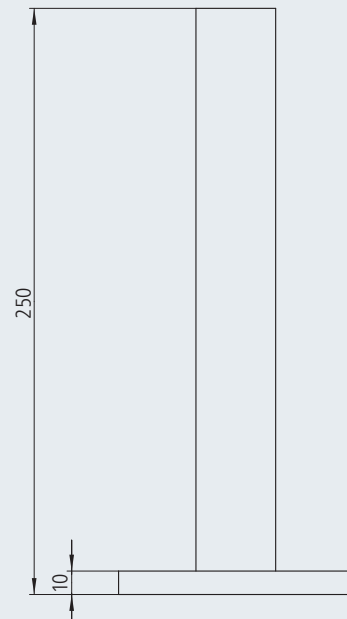
Für Sichtschutz nach mehreren Seiten wird das Tuch per Umlenk- mast über einen Winkel geführt. Sowohl der Schraub- als auch der Steckmast lassen sich als Umlenk-

mast einsetzen. In diesem Fall wird kein Griffhalter mitgeliefert. Der Umlenk- mast kann am Boden festge- schraubt oder einbetoniert werden.

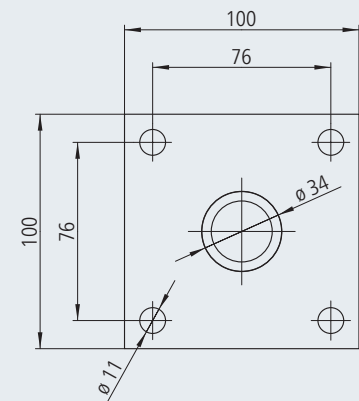


Säulenfuß für den Schraubmast

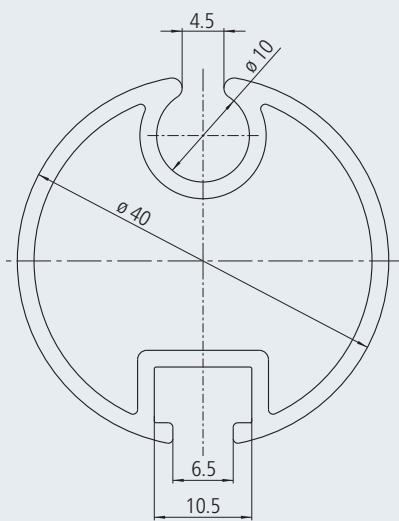
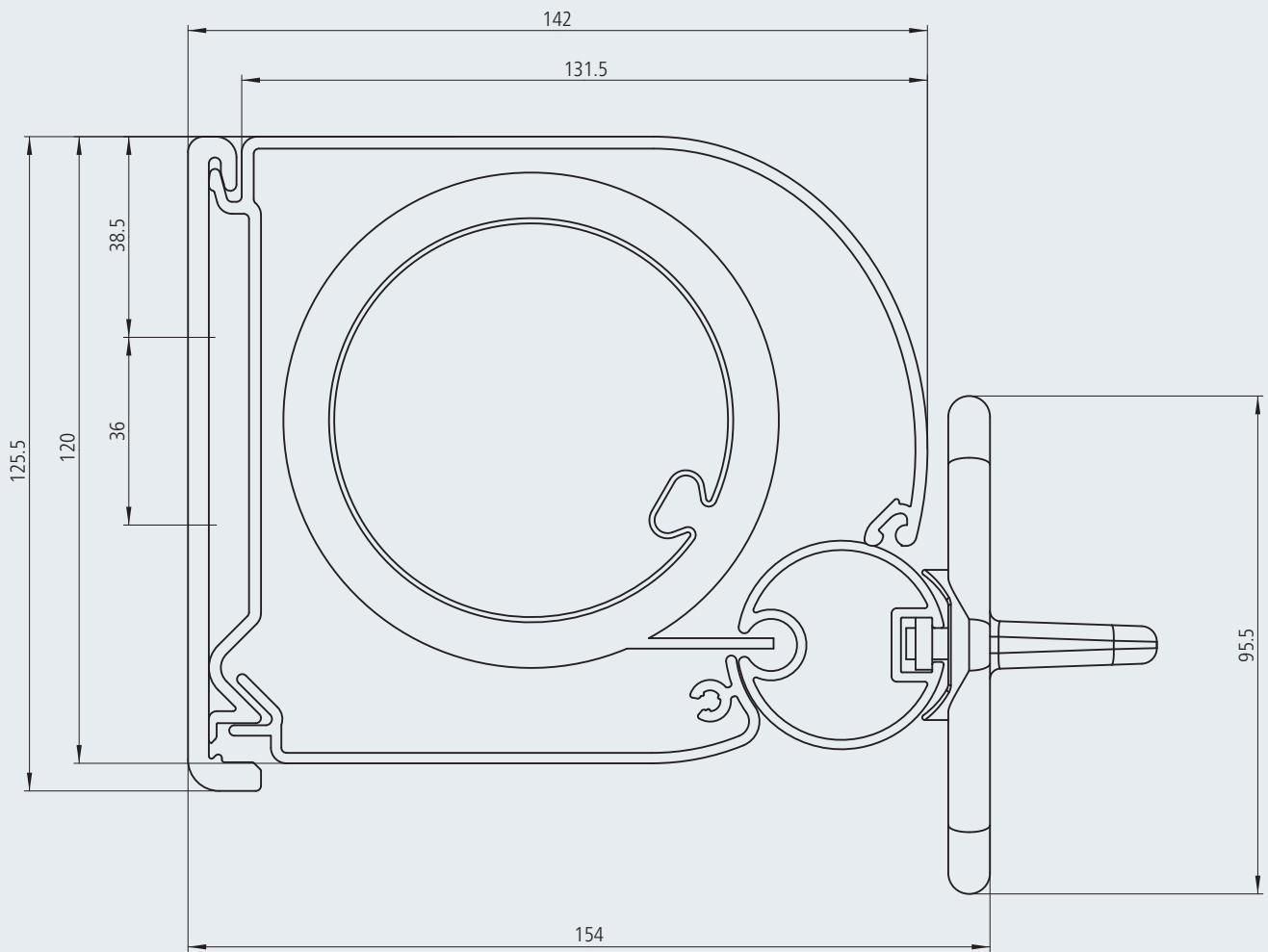
Der Säulenfuß



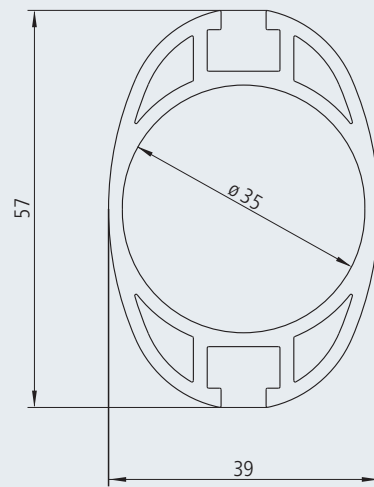
Säulenfußabmessungen



Querschnitte Paravento

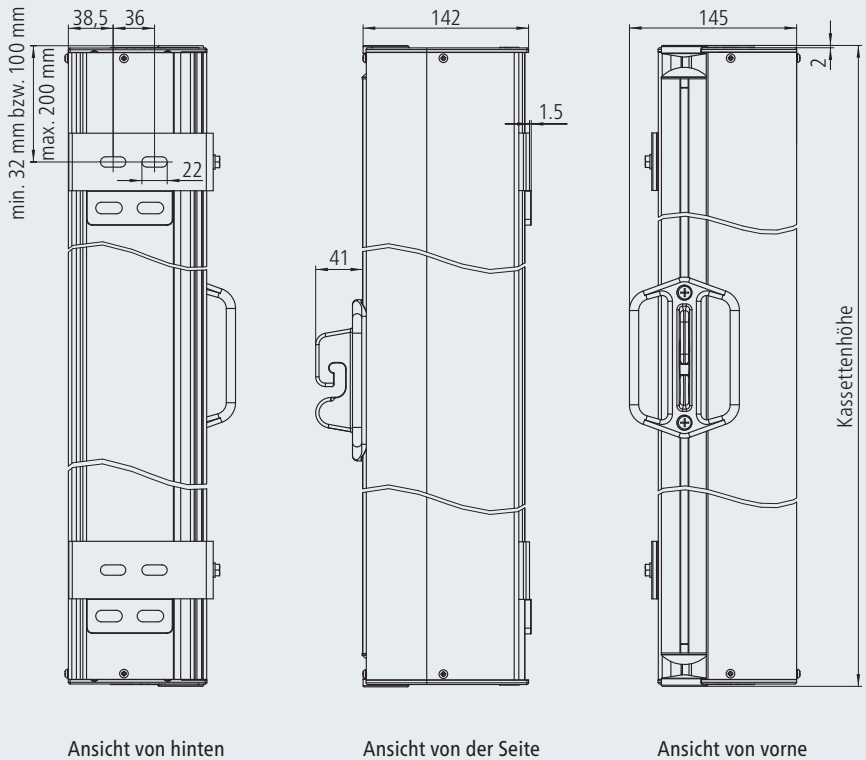


Querschnitt Ausfallprofil



Querschnitt Mast (alle Masttypen)

Kassettenabmessungen

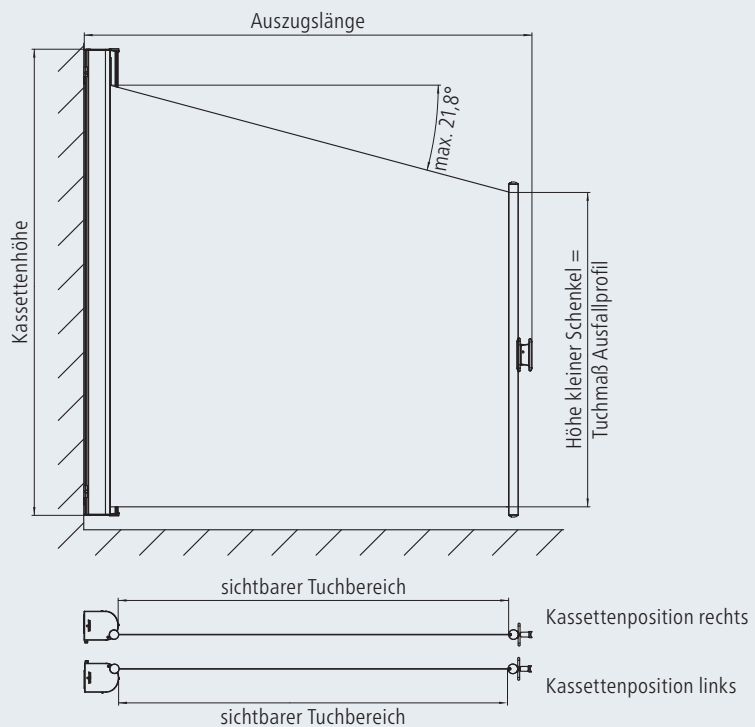


Paravento mit schrägem Tuch



Der Paravento mit schrägem Tuch ist die passende Ergänzung für z. B. eine weinor Gelenkarm-Markise. Da seine Schräge dem Neigungswinkel der Markise entspricht, schafft er in Kombination mit dieser einen gut

geschützten Raum – für zusätzlichen seitlichen Schutz gegen fremde Blicke, tiefstehende Sonne und kühlen Seitenwind. Das Perluca-Tuch ist bei dieser Paravento Variante nicht bestellbar.



Montage mit Kastenhalter

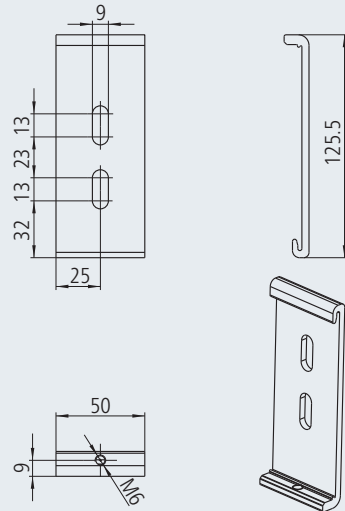


Kastenhalter



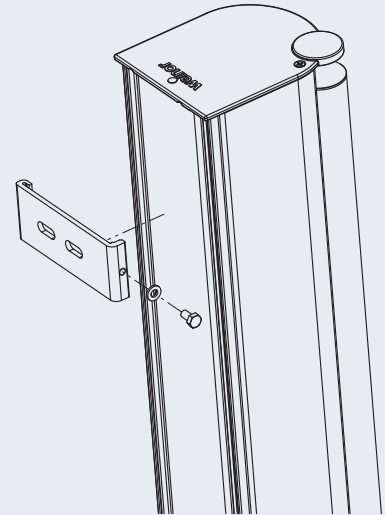
Montierter Kastenhalter

Bei dieser Montagevariante wird die Kassette in den Kastenhalter eingeschwenkt und mit Klemmschrauben befestigt. So ist die Kassette fest



Variante 1

montiert. Zwei Kastenhalter reichen aus, um den Paravento direkt an der Hauswand zu befestigen.



Montage mit Kastenhalter

Montage mit Wand- und Kastenhalter



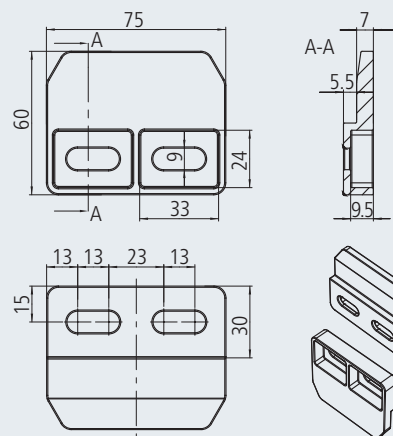
Wandhalter



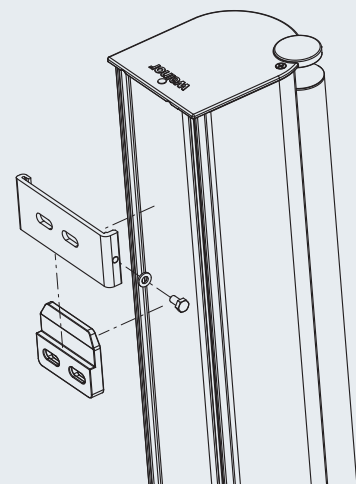
Wandhalter mit montiertem Kastenhalter

Bei dieser Montagevariante werden der Wandhalter an der Wand und der Kastenhalter an der Kassette befestigt. Die Kassette wird auf die Wandhalter aufgesteckt und ist auf

diese Weise jederzeit abnehmbar. Die Seitenmarkise Paravento kann wahlweise links oder rechts montiert werden.

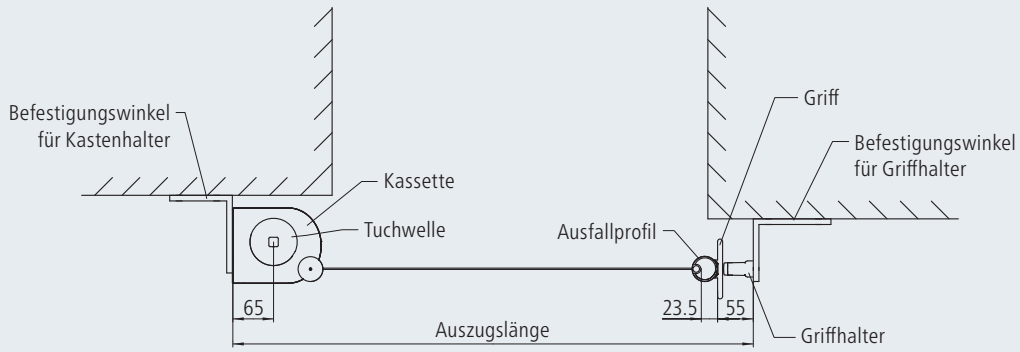


Variante 2

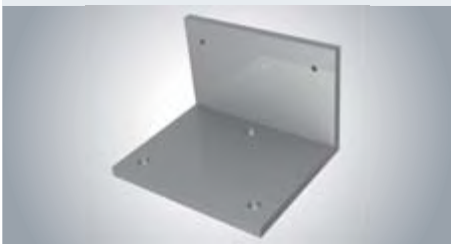
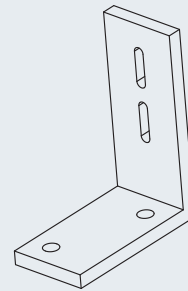
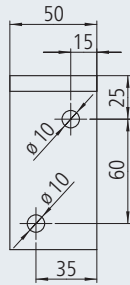
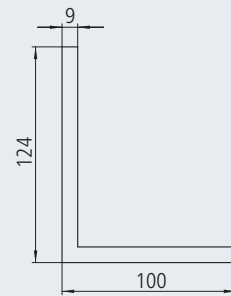
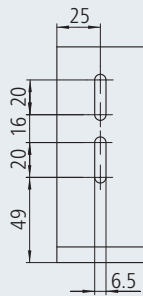


Montage mit Wand- und Kastenhalter

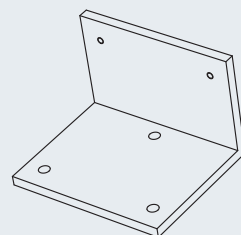
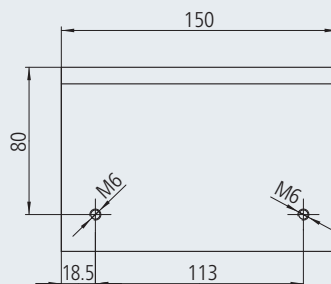
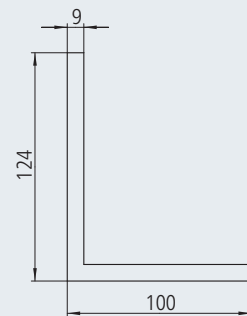
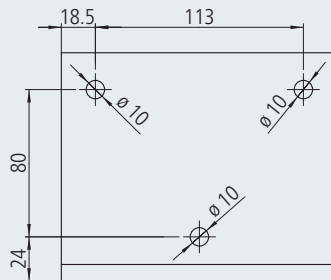
Befestigungswinkel



Befestigungswinkel für Kastenhalter



Befestigungswinkel für Griffhalter



Markisen



Markise



Markise mit Volant Plus und Tempura



Markise mit Volant Plus und Paravento



Beste Qualität
made in Germany

Textile Beschattung mit Pfosten



PergoTex II und Tempura



Pergola-Markise Plaza Home und Paravento



Pergola-Markise Plaza Pro mit Paravento und VertiTex

Individuelle Lösungen mit System

Terrassendach und Glasoase®



Glasoase® mit Beschattung WGM und Ganzglas-Elementen



Terrassendach mit Festverglasung SUPER LITE



Terrassendach Terrazza mit Beschattung Sottezza II

Technische Änderungen vorbehalten. Drucktechnisch bedingt sind Farbabweichungen möglich.

Stand: 04/2015

Die aktuelle Ausgabe finden Sie auf www.weinor.de/fachpartner/service/downloadcenter



117091